

User Guide | Guide de l'utilisateur | Guía del Usuario

**INSIGNIA™**

6" x 9" 4-Way Car Stereo Speakers  
Haut-parleurs stéréo pour l'automobile à 4 voies et de 6 x 9 po  
Altavoces estéreo de 4 vías de 6" x 9" para auto  
**NS-S6900**





## NS-S6900 6" x 9" 4-Way 90-Watt Car Stereo Speakers

### Contents

Welcome . . . . .	3
Safety information . . . . .	3
Installing the speakers . . . . .	7
Troubleshooting . . . . .	10
Specifications . . . . .	10
Legal notices . . . . .	11
1-year limited warranty . . . . .	13
<b>Français . . . . .</b>	<b>15</b>
<b>Español . . . . .</b>	<b>27</b>

### Welcome

Congratulations on your purchase of a high-quality Insignia product. Your NS-S6900 car stereo speakers represent the state of the art in car speaker design and are designed for reliable and trouble-free performance.

### Safety information

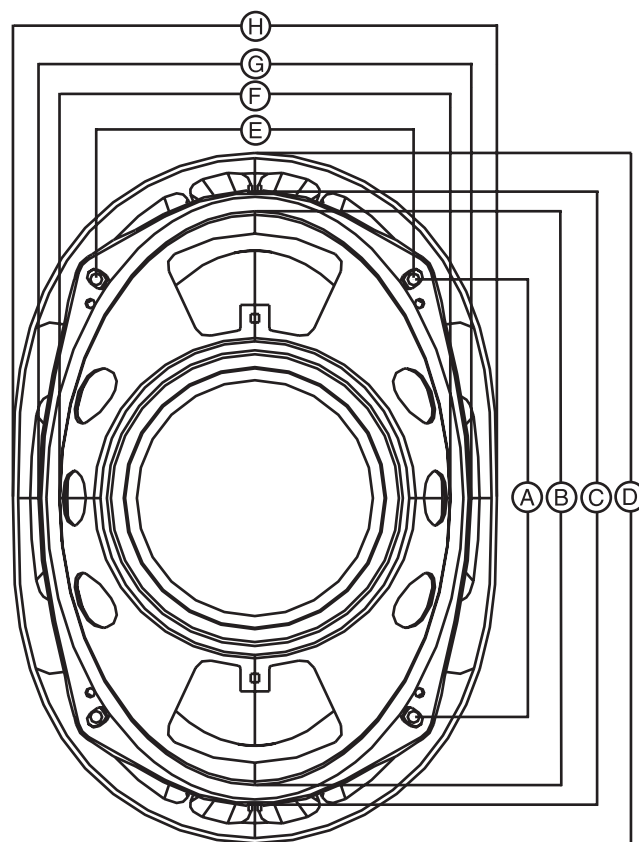
This guide contains important operating and maintenance instructions for your safety.

- Do not install the speakers where they may be subjected to excessive heat, moisture, or dust. Do not install the speakers where they may be kicked or bumped.
- Before mounting and connecting the wires, make sure that the negative terminal on the vehicle battery is disconnected. If you do not disconnect the negative terminal, a short circuit may cause a fire.
- To prevent a short circuit, never put or leave any metal objects, such as coins or metal tools, inside the speaker housing.
- Make sure that the terminals for the speakers are connected to the correct outputs from the music source.
- Never run the wiring on the outside or bottom of the vehicle where it can be damaged by road hazards or moving vehicle parts. Use existing wire channels, sills, panels, and molding strips inside the vehicle to protect the wiring.
- When using the speakers, gradually increase the volume to avoid damaging the speakers.

- Do not use the speakers beyond nominal power handling capacity.
- Keep recorded tapes, watches, and credit cards away from the speakers. Magnets inside the speakers can damage these items.
- If you cannot determine the appropriate mounting location, see your vehicle dealer.

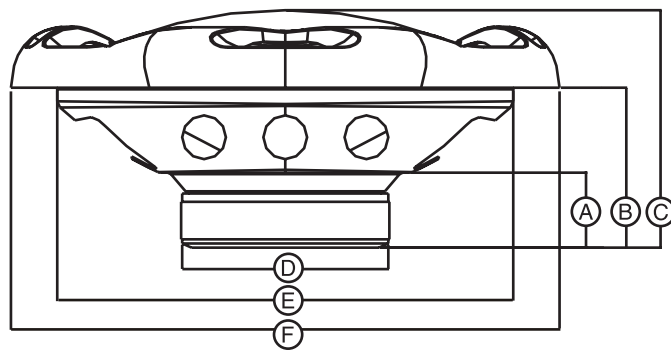
**Warning**  
Use extreme caution when working near the gas tank, gas lines, brake lines, hydraulic lines, or electrical wiring.

**Front**



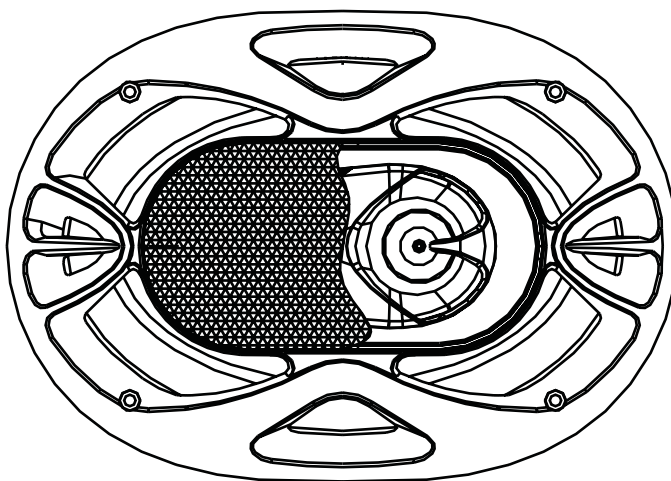
A	6.57" (167 mm)
B	8.62" (219 mm)
C	9.21" (234 mm)
D	10.37" (263.5 mm)
E	4.76" (121 mm)
F	5.87" (149 mm)
G	6.49" (165 mm)
H	7.26" (184.5 mm)

**Side**



A	1.42" (36 mm)
B	3.02" (76.8 mm)
C	4.49" (114 mm)
D	3.90" (99 mm)
E	8.62" (219 mm)
F	10.37" (263.5 mm)

**Speaker grill**



## Package Contents

- Speakers (2)
- Metal grills (2)
- Speaker wire (6 feet (3 m))
- Screws (8)
- Clips (8)

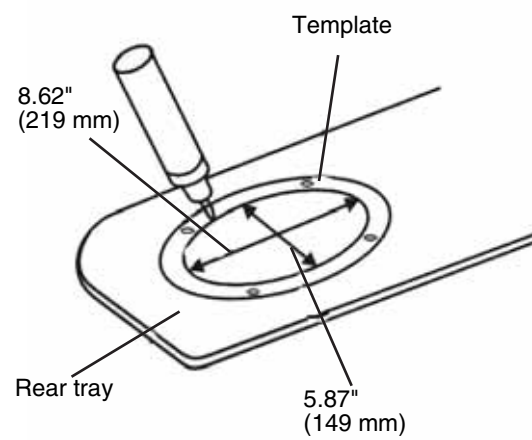
## Installing the speakers

**Note**

Installation kits are available from your dealer or local stereo shop to help make your installation easier. These kits also give your installation a clean, custom appearance. If you have questions about installation methods, see a professional auto sound dealer or installer for help.

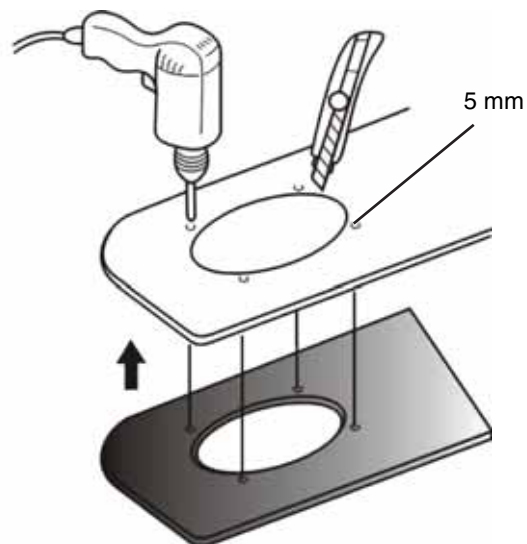
**To cut mounting holes:**

- 1 Make sure that the negative terminal on the vehicle battery is disconnected.
- 2 Select a mounting location that has enough depth to accommodate the speakers.
- 3 Use a included template to mark the cutting area. The template diameter should be 8.62" x 5.87" inches (219 x 149 mm). Screw hole diameters should be 5 mm.



- 4 Remove the vehicle panel that must be cut, then cut the hole in the panel.

- 5 If you have to cut steel behind the vehicle panel, reinstall the vehicle panel, then use the hole in the vehicle panel as a template for the hole you need to cut in the steel.



- 6 Mark the locations for the speaker mounting screws, then remove the panel and drill the screw holes.
- 7 Reinstall the panel.
- 8 Inspect the mounting areas for any metal burrs or rough edges. File any area that may interfere with the mounting of the speaker, and clean any metal shavings from the mounting location.
- 9 Check the mounting location for areas where water or other liquids may enter the speaker hole. Treat these areas with a water sealant.

**To mount the speakers:**

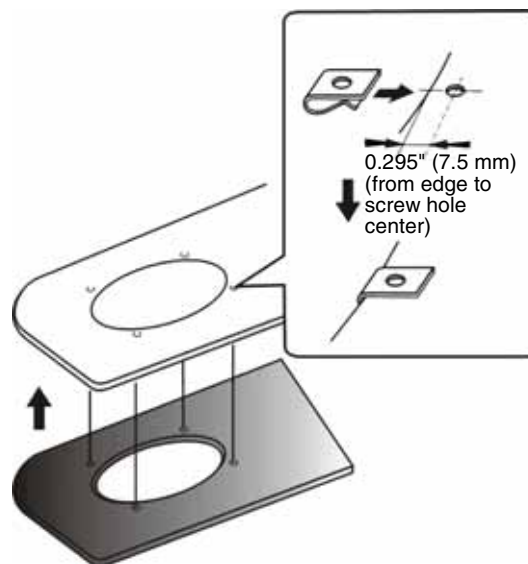
**Note**

When you wire the speakers, connect the large terminal to an anode connector in the car wiring harness and the small terminal to a cathode connector in the car wiring harness.

- 1 Make sure that the negative terminal on the vehicle battery is disconnected.
- 2 Insert the speaker into the mounting hole to make sure that the speaker fits correctly in the hole, then remove the speaker.



- 3 Slide the screw clips over the screw holes so the holes in the clips align with the screws holes in the vehicle panel.



- 4 Insert the speaker into the hole, then align the screw holes in the speaker with the screw holes in the vehicle panel.
- 5 Insert the screws into the screw holes.
- 6 Gradually tighten the screws. Make sure that you tighten the screws evenly so you do not warp the speaker frame.

**To test the speakers:**

- 1 Reconnect the negative terminal on the vehicle battery, then turn on the vehicle.
- 2 Make sure that the volume on your audio system is turned down, then turn on your audio system.
- 3 Gradually increase the volume.

**To install the speaker grills:**

- 1 Place the speaker grill over the speaker so the screws holes in the grill align with the screw holes in the speaker frame. Make sure that the grill fits securely against the speaker frame. There should not be any gaps or holes between the grill and the frame.
- 2 Insert screws into the screws on the grill, then carefully tighten the screws.

## Troubleshooting

Problem	Possible cause	Solution
No sound	The volume is set too low.	Increase the volume.
	Connections are loose or incorrect.	Make sure that power and speaker leads are connected correctly and securely.
	The vehicle's audio system is damaged.	Take the vehicle to a repair shop for service.
Distorted sound	Audio wires are connected incorrectly.	Make sure that the wires are connected with the correct polarity (+ or -).
	The speaker wires or speaker is damaged.	Replace the speaker wires or speaker.
	The vehicle's audio system is damaged.	Take the vehicle to a repair shop for service.

**Note**

Good ground connections eliminate most electrical noise problems and require tight contact with the metal vehicle chassis. Remove plastics, paint, or rust at the grounding connections for good electrical contact. If you are still having difficulty, contact Insignia.

## Specifications

Specifications are subject to change without notice.

Loudspeaker cone	Woofers: 6 x 9 inches (16 x 24 cm) electroplate injection
Magnets	Main: Ferrite 20 Oz Tweeter: Neodymium
Peak output power	90 W
Rated output power	45 W
Impedance	4 Ohm
Sensitivity	90 dB
Frequency response	45 to 20000 Hz
Dimensions	10.37 x 7.26 x 4.49 inches (263.5 x 184.5 x 114 mm)
Weight	Net: 4.08 lbs. (1.85 kg) Gross: 8.82 lbs (4.00 kg)
Box dimension (L x H x W)	14.17 x 11.69 x 5.39 inches (360 mm x 297 mm x 137 mm)

## **Legal notices**

### ***Copyright***

© 2007 Insignia. Insignia and the Insignia logo are trademarks of Best Buy Enterprise Services, Inc. Other brands and product names are trademarks or registered trademarks of their respective holders. Specifications and features are subject to change without notice or obligation.

For service and support call (877) 467-4289.



## 1-year limited warranty

Insignia Products ("Insignia") warrants to you, the original purchaser of this new **NS-S6900** ("Product"), that the Product shall be free of defects in the original manufacture of the material or workmanship for a period of one (1) year from the date of your purchase of the Product ("Warranty Period"). This Product must be purchased from an authorized dealer of Insignia brand products and packaged with this warranty statement. This warranty does not cover refurbished Product. If you notify Insignia during the Warranty Period of a defect covered by this warranty that requires service, terms of this warranty apply.

### ***How long does the coverage last?***

The Warranty Period lasts for 1 year (365 days) from the date you purchased the Product. The purchase date is printed on the receipt you received with the Product.

### ***What does this warranty cover?***

During the Warranty Period, if the original manufacture of the material or workmanship of the Product is determined to be defective by an authorized Insignia repair center or store personnel, Insignia will (at its sole option): (1) repair the Product with new or rebuilt parts; or (2) replace the Product at no charge with new or rebuilt comparable products or parts. Products and parts replaced under this warranty become the property of Insignia and are not returned to you. If service of Products or parts are required after the Warranty Period expires, you must pay all labor and parts charges. This warranty lasts as long as you own your Insignia Product during the Warranty Period. Warranty coverage terminates if you sell or otherwise transfer the Product.

### ***How to obtain warranty service?***

If you purchased the Product at a retail store location, take your original receipt and the Product to the store you purchased it from. Make sure that you place the Product in its original packaging or packaging that provides the same amount of protection as the original packaging. If you purchased the Product from an online web site, mail your original receipt and the Product to the address listed on the web site. Make sure that you put the Product in its original packaging or packaging that provides the same amount of protection as the original packaging.

### ***Where is the warranty valid?***

This warranty is valid only to the original purchaser of the product in the United States and Canada.

### ***What does the warranty not cover?***

This warranty does not cover:

- Customer instruction
- Installation
- Set up adjustments
- Cosmetic damage
- Damage due to acts of God, such as lightning strikes
- Accident
- Misuse
- Abuse
- Negligence
- Commercial use
- Modification of any part of the Product, including the antenna

This warranty also does not cover:

- Damage due to incorrect operation or maintenance

- Connection to an incorrect voltage supply
- Attempted repair by anyone other than a facility authorized by Insignia to service the Product
- Products sold as is or with all faults
- Consumables, such as fuses or batteries
- Products where the factory applied serial number has been altered or removed

REPAIR REPLACEMENT AS PROVIDED UNDER THIS WARRANTY IS YOUR EXCLUSIVE REMEDY. INSIGNIA SHALL NOT BE LIABLE FOR ANY INCIDENTAL OR CONSEQUENTIAL DAMAGES FOR THE BREACH OF ANY EXPRESS OR IMPLIED WARRANTY ON THIS PRODUCT, INCLUDING, BUT NOT LIMITED TO, LOST DATA, LOSS OF USE OF YOUR PRODUCT, LOST BUSINESS OR LOST PROFITS. INSIGNIA PRODUCTS MAKES NO OTHER EXPRESS WARRANTIES WITH RESPECT TO THE PRODUCT, ALL EXPRESS AND IMPLIED WARRANTIES FOR THE PRODUCT, INCLUDING, BUT NOT LIMITED TO, ANY IMPLIED WARRANTIES OF AND CONDITIONS OF MERCHANTABILITY AND FITNESS FOR A PARTICULAR PURPOSE, ARE LIMITED IN DURATION TO THE WARRANTY PERIOD SET FORTH ABOVE AND NO WARRANTIES, WHETHER EXPRESS OR IMPLIED, WILL APPLY AFTER THE WARRANTY PERIOD. SOME STATES, PROVINCES AND JURISDICTIONS DO NOT ALLOW LIMITATIONS ON HOW LONG AN IMPLIED WARRANTY LASTS, SO THE ABOVE LIMITATION MAY NOT APPLY TO YOU. THIS WARRANTY GIVES YOU SPECIFIC LEGAL RIGHTS, AND YOU MAY ALSO HAVE OTHER RIGHTS, WHICH VARY FROM STATE TO STATE OR PROVINCE TO PROVINCE.

Contact Insignia:

For customer service please call 1-877-467-4289

[www.insignia-products.com](http://www.insignia-products.com)

INSIGNIA™ is a trademark of Best Buy Enterprise Services, Inc.

Distributed by Best Buy Purchasing, LLC.

Insignia, 7601 Penn Avenue South, Richfield, Minnesota, U.S.A.

## Haut-parleurs stéréo pour l'automobile de 90 W à 4 voies et de 6 x 9 po NS-S6900

### Table des matières

Bienvenue . . . . .	15
Informations sur la sécurité . . . . .	15
Installation des haut-parleurs . . . . .	19
Problèmes et solutions . . . . .	22
Spécifications . . . . .	22
Avis juridiques . . . . .	23
Garantie limitée d'un an . . . . .	25

### Bienvenue

Félicitations d'avoir acheté ce produit Insignia de haute qualité. Ces haut-parleurs stéréo pour l'automobile NS-S6900 représentent la dernière avancée technologique dans la conception de haut-parleur et ont été conçus pour des performances et une fiabilité exceptionnelles.

### Informations sur la sécurité

Ce manuel contient d'importantes instructions sur le fonctionnement et la maintenance pour une meilleure sécurité.

- Ne pas installer les haut-parleurs dans un emplacement où ils seraient exposés à une chaleur, une humidité ou une poussière excessives. Ne pas installer les haut-parleurs dans un emplacement où ils pourraient être soumis à des coups de pieds ou à des chocs.
- Avant d'installer et de connecter les câbles, vérifier que la borne négative de la batterie du véhicule est déconnectée. Si la borne négative n'est pas déconnectée, un incendie peut être provoqué par un court-circuit.
- Pour éviter un court-circuit, ne jamais introduire d'objets métalliques, telle que des pièces de monnaie ou des outils métalliques à l'intérieur de l'enceinte du haut-parleur.
- Vérifier que les bornes des haut-parleurs sont connectées aux sorties correctes de la source de musique.

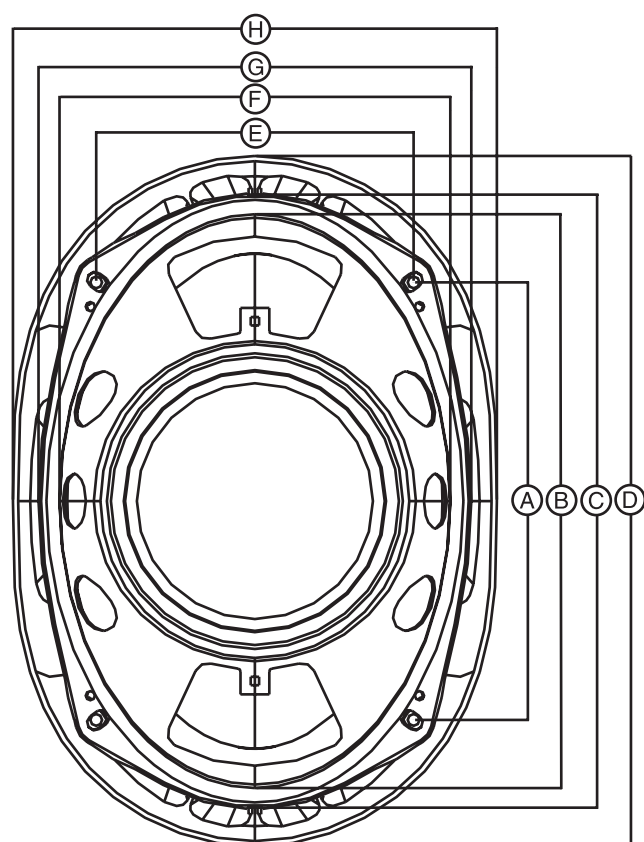
- Ne jamais acheminer les câbles à l'extérieur ou en dessous du véhicule, car ils pourraient être endommagés par les obstacles sur la route ou les parties en mouvement du véhicule. Utiliser les emplacements prévus pour les câbles, les bas de caisse, les panneaux et les garnitures moulées à l'intérieur du véhicule pour protéger le câblage.
- Lors de l'utilisation des haut-parleurs, augmenter le volume graduellement pour éviter de les endommager.
- Ne pas utiliser les haut-parleurs au-delà de leur puissance nominale.
- Conserver les cassettes enregistrées, les montres et les cartes de crédit à l'écart des haut-parleurs, car ils pourraient être endommagés par les aimants de ces derniers.
- En cas de difficultés pour déterminer l'emplacement approprié pour l'installation, consulter le concessionnaire automobile.

**Avertissement**

S'entourer de précautions maximales en cas d'installation près d'un réservoir d'essence, de tuyauteries de gaz, de conduites de frein et de conduites hydrauliques ou de câblage électrique.

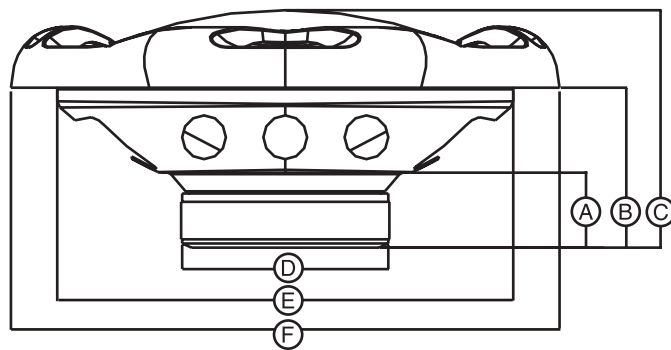


**Panneau avant**



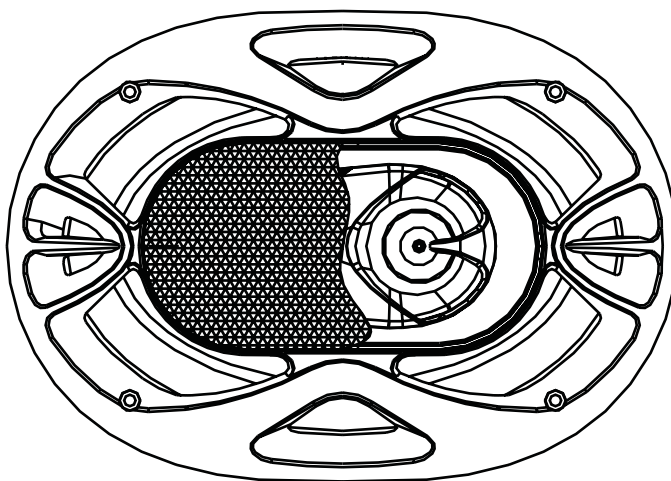
A	6,57 po (167 mm)
B	8,62 po (219 mm)
C	9,21 po (234 mm)
D	10,37 po (263,5 mm)
E	4,76 po (121 mm)
F	5,87 po (149 mm)
G	6,49 po (165 mm)
H	7,26 po (184,5 mm)

**Panneau latéral**



A	1,42 po (36 mm)
B	3,02 po (76,8 mm)
C	4,49 po (114 mm)
D	3,90 po (99 mm)
E	8,62 po (219 mm)
F	10,37 po (263,5 mm)

**Grille du haut-parleur**



### Contenu de la boîte

- 2 haut-parleurs
- 2 grilles métalliques
- Câble pour haut-parleur (6 pi (3 m))
- 8 vis
- 8 fixations

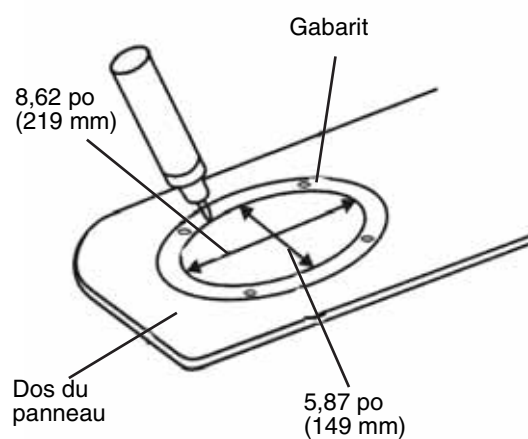
### Installation des haut-parleurs

**Remarque**

Des trousse d'installation sont disponibles auprès du revendeur ou de magasins d'équipements stéréo pour faciliter le montage. Ses trousse permettent d'effectuer une installation de type professionnel. En cas de questions sur les méthodes d'installation, consulter un revendeur spécialisé sur le son pour l'auto ou un installateur.

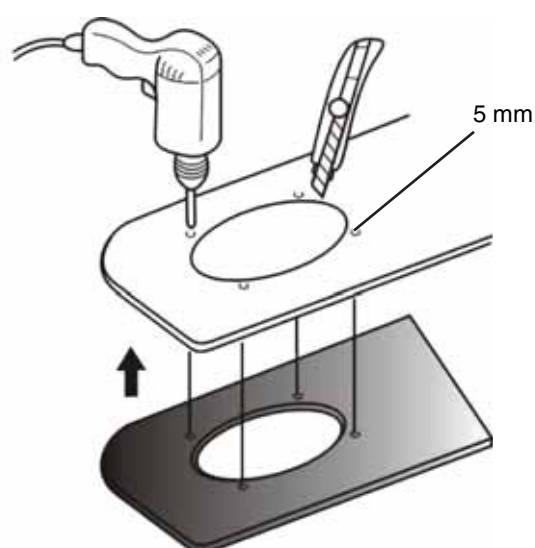
**Pour découper les orifices de montage :**

- 1 Vérifier que la borne négative de la batterie du véhicule est déconnectée.
- 2 Pour le montage, sélectionner un emplacement avec suffisamment d'espace pour y insérer les haut-parleurs.
- 3 Utiliser le gabarit inclus pour tracer la zone à découper. Le diamètre du gabarit doit être de 8,62 x 5,87 po (219 x 149 mm). Le diamètre des orifices pour les vis doit être de 5 mm.



- 4 Retirer le panneau du véhicule dans lequel doit être découpé l'orifice.

- 5 Si de l'acier doit être découpé à l'arrière du panneau du véhicule, réinstaller le panneau et utiliser l'orifice comme guide pour la partie à découper dans l'acier.



- 6 Marquer les emplacements des vis de montage du haut-parleur, puis retirer le panneau afin de percer les orifices pour les vis.
- 7 Réinstaller le panneau.
- 8 Inspecter les zones de montage afin de détecter les ébarbures ou bordures rugueuses éventuelles. Limer toute zone qui peut gêner le montage du haut-parleur et nettoyer les copeaux métalliques dans l'emplacement de montage.
- 9 Vérifier qu'aucune zone de l'emplacement de montage ne permet la pénétration d'eau ou d'autres liquides par l'orifice du haut-parleur. Enduire ces zones d'un produit d'étanchéité.

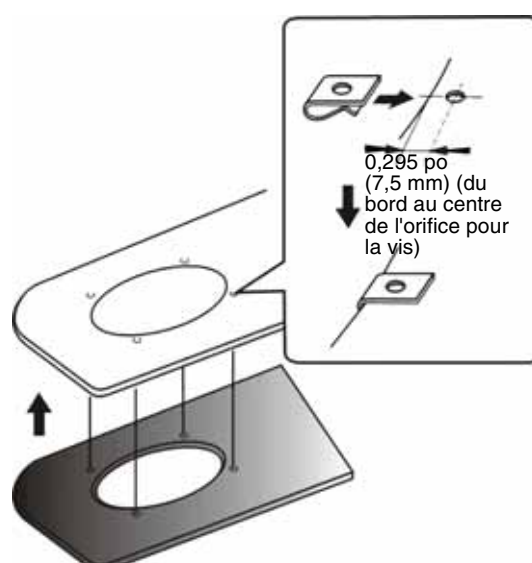
**Pour monter les haut-parleurs :**

**Remarque**

Lors du câblage de haut-parleur, connecter la borne la plus large à un circuit d'anode du faisceau de câbles du véhicule et la borne la plus petite au connecteur cathode.

- 1 Vérifier que la borne négative de la batterie du véhicule est déconnectée.
- 2 Insérer le haut-parleur dans l'orifice de montage afin de vérifier qu'il s'adapte correctement, puis retirer le haut-parleur.

- 3 Glisser les fixations des vis de façon à faire coïncider leurs orifices avec ceux percés dans le panneau du véhicule pour les vis.



- 4 Insérer le haut-parleur dans l'orifice, puis aligner les trous pour les vis du haut-parleur avec ceux qui ont été percés dans le panneau du véhicule.
- 5 Insérer les vis dans leurs orifices.
- 6 Serrer les vis graduellement. Prendre soin de serrer les vis uniformément afin de ne pas voiler le châssis du haut-parleur.

**Pour tester les haut-parleurs :**

- 1 Reconnecter la borne négative de la batterie du véhicule, puis mettre ce dernier en marche.
- 2 Prendre soin de baisser le volume du système audio au minimum, puis mettre celui-ci sous tension.
- 3 Augmenter graduellement le volume.

**Pour installer les grilles des haut-parleurs :**

- 1 Placer la grille du haut-parleur sur ce dernier en alignant les trous pour les vis de la grille et du châssis du haut-parleur. Vérifier que la grille s'adapte correctement sur le châssis du haut-parleur. Il ne doit exister aucun espace entre la grille et le châssis.
- 2 Insérer les vis dans les trous puis les serrer délicatement.

## Problèmes et solutions

Problème	Cause éventuelle	Solution
Pas de son.	Le volume est réglé à un niveau trop faible.	Augmenter le volume.
	Les connexions sont desserrées ou incorrectes.	Vérifier que les câbles de l'alimentation et du haut-parleur sont fermement connectés.
	Le système audio du véhicule est endommagé.	Amener le véhicule dans un centre de réparation pour le faire vérifier.
Son déformé	Les câbles audio ne sont pas correctement connectés.	Vérifier que la polarité des câbles est connectée correctement (+ ou -).
	Les câbles du haut-parleur ou le haut-parleur sont endommagés.	Remplacer les câbles du haut-parleur ou celui-ci.
	Le système audio du véhicule est endommagé.	Amener le véhicule dans un centre de réparation pour le faire vérifier.

**Remarque**

Des connexions à la masse correctes permettent d'éliminer la majorité des problèmes de parasites électriques et nécessitent un contact ferme avec le châssis métallique du véhicule. Retirer les plastiques, la peinture ou la poussière des connexions à la masse pour obtenir un contact électrique de qualité. Si le problème n'est pas résolu, contacter Insignia.

## Spécifications

Les spécifications sont sujettes à modification sans préavis.

Cône du haut-parleur	Haut-parleur de graves : Dépôt électrolytique de 6 x 9 po (16 x 24 cm)
Aimants	Principal : Ferrite de 20 oz Haut-parleur d'aigus : Néodyme
Puissance maximale de sortie	90 W
Puissance nominale de sortie	45 W
Impédance	4 ohms
Sensibilité	90 dB

Réponse en fréquence	45 à 20 000 Hz
Dimensions	10,37 × 7,26 × 4,49 po (263,5 × 184,5 × 114 mm)
Poids	Net : 4,08 lb (1,85 kg) Brut : 8,82 lb (4 kg)
Dimension de la boîte (L × H × l)	14,17 × 11,69 × 5,39 po (360 mm × 297 mm × 137 mm)

## Avis juridiques

### *Droits d'auteurs*

© 2007 Insignia. Insignia et le logo Insignia sont des marques de commerce de Best Buy Enterprise Services, Inc. Les autres noms de marques et de produits mentionnés sont des marques de commerce ou des marques déposées de leurs propriétaires respectifs. Les spécifications et caractéristiques sont susceptibles d'être modifiées sans préavis.

Pour l'assistance technique, appeler le (877) 467-4289.

**INSIGNIA** Haut-parleurs stéréo pour l'automobile de 90 W à 4 voies et



## Garantie limitée d'un an

Insignia Products ("Insignia") garantit au premier acheteur de ce **NS-S6900** neuf ("Produit"), qu'il est exempt de vices de fabrication et de main-d'œuvre à l'origine, pour une période d'un (1) an à partir de la date d'achat du Produit ("Période de garantie"). Ce produit doit avoir été acheté chez un revendeur agréé des produits de la marque Insignia et emballé avec cette déclaration de garantie. Cette garantie ne couvre pas les Produits remis à neuf. Les conditions de la présente garantie s'appliquent à tout Produit pour lequel Insignia est notifié, pendant la Période de garantie, d'un vice couvert par cette garantie qui nécessite une réparation.

### **Quelle est la durée de la couverture ?**

La Période de garantie dure 1 an (365 jours) à compter de la date d'achat de ce Produit. La date d'achat est imprimée sur le reçu fourni avec le Produit.

### **Que couvre cette garantie ?**

Pendant la Période de garantie, si un vice de matériau ou de main-d'œuvre d'origine est détecté sur le Produit par un service de réparation agréé par Insignia ou le personnel du magasin, Insignia (à sa seule discrétion) : (1) réparera le Produit en utilisant des pièces détachées neuves ou remises à neuf ; ou (2) remplacera le Produit par un produit ou des pièces neuves ou remises à neuf de qualité comparable. Les produits et pièces remplacés au titre de cette garantie deviennent la propriété d'Insignia et ne sont pas retournés à l'acheteur. Si les Produits ou pièces nécessitent une réparation après l'expiration de la Période de garantie, l'acheteur devra payer tous les frais de main d'œuvre et les pièces. Cette garantie reste en vigueur tant que l'acheteur reste propriétaire du Produit Insignia pendant la Période de garantie. La garantie prend fin si le Produit est revendu ou transféré d'une quelconque façon que ce soit à tout autre propriétaire.

### **Comment obtenir une réparation sous garantie ?**

Si le Produit a été acheté chez un détaillant, le rapporter accompagné du reçu original chez ce détaillant. S'assurer de remettre le Produit dans son emballage d'origine ou dans un emballage qui procure la même qualité de protection que celui d'origine. Si le Produit a été acheté en ligne, l'expédier accompagné du reçu original à l'adresse indiquée sur le site Web. S'assurer de remettre le Produit dans son emballage d'origine ou dans un emballage qui procure la même qualité de protection que celui d'origine.

### **Où cette garantie s'applique-t-elle ?**

Cette garantie ne s'applique qu'à l'acheteur original du Produit aux États-Unis et au Canada.

### **Ce qui n'est pas couvert par cette garantie limitée**

La présente garantie ne couvre pas :

- la formation du client ;
- l'installation ;
- les réglages de configuration ;
- les dommages esthétiques ;
- les dommages résultants de catastrophes naturelles telles que la foudre ;
- les accidents ;
- une utilisation inadaptée ;
- une manipulation abusive ;
- la négligence ;
- une utilisation commerciale ;
- la modification de tout ou partie du Produit, y compris l'antenne.

La présente garantie ne couvre pas non plus :

- les dommages ayant pour origine une utilisation ou une maintenance défectueuse ;
- la connexion à une source électrique dont la tension est inadéquate ;
- Toute réparation effectuée par quiconque autre qu'un service de réparation agréé par Insignia pour la réparation du Produit
- les Produits vendus en l'état ou hors service ;
- les consommables tels que les fusibles ou les piles ;
- les produits dont le numéro de série usine a été altéré ou enlevé du Produit.

LA RÉPARATION OU LE REMPLACEMENT, TELS QU'OFFERTS PAR LA PRÉSENTE GARANTIE, CONSTITUENT LE SEUL RECOURS DE L'ACHETEUR. INSIGNIA NE SAURAIT ÊTRE TENU POUR RESPONSABLE DE DOMMAGES ACCESSOIRES OU CONSÉCUTIFS, RÉSULTANT DE L'INEXÉCUTION D'UNE GARANTIE EXPRESSE OU IMPLICITE SUR CE PRODUIT, Y COMPRIS, SANS S'Y LIMITER, LA PERTE DE DONNÉES, L'IMPOSSIBILITÉ D'UTILISER LE PRODUIT, L'INTERRUPTION D'ACTIVITÉ OU LA PERTE DE PROFITS. INSIGNIA PRODUCTS N'OCTROIE AUCUNE AUTRE GARANTIE EXPRESSE RELATIVE À CE PRODUIT ; TOUTES LES GARANTIES EXPRESSES OU IMPLICITES POUR CE PRODUIT, Y COMPRIS MAIS SANS LIMITATION, TOUTE GARANTIE DE QUALITÉ MARCHANDE, D'ADÉQUATION À UN BUT PARTICULIER, SONT LIMITÉES À LA PÉRIODE DE GARANTIE APPLICABLE TELLE QUE DÉCRITE CI-DESSUS ET AUCUNE GARANTIE EXPRESSE OU IMPLICITE, NE S'APPLIQUERA APRÈS LA PÉRIODE DE GARANTIE. CERTAINS ÉTATS ET PROVINCES NE RECONNAISSENT PAS LES LIMITATIONS DE LA DURÉE DE VALIDITÉ DES GARANTIES IMPLICITES. PAR CONSÉQUENT, LES LIMITATIONS SUSMENTIONNÉES PEUVENT NE PAS S'APPLIQUER À L'ACHETEUR ORIGINAL. LA PRÉSENTE GARANTIE DONNE À L'ACHETEUR DES GARANTIES JURIDIQUES SPÉCIFIQUES ; IL PEUT AUSSI BÉNÉFICIER D'AUTRES GARANTIES QUI VARIENT D'UN ÉTAT OU D'UNE PROVINCE À L'AUTRE.

Pour contacter Insignia :

Pour le service à la clientèle, appeler le 1-877-467-4289

[www.insignia-products.com](http://www.insignia-products.com)

INSIGNIAMC est une marque commerciale de Best Buy Enterprise Services, Inc.

Distribué par Best Buy Purchasing, LLC

Insignia, 7601 Penn Avenue South, Richfield, Minnesota, U.S.A.

## Altavoces estéreo de 4 vías de 6" x 9" de 90 W para auto NS-S6900

### Contenido

Bienvenido . . . . .	27
Información de seguridad . . . . .	27
Instalación de los altavoces . . . . .	31
Localización y corrección de fallas . . . . .	35
Especificaciones . . . . .	35
Avisos legales . . . . .	36
Garantía limitada de 1 Año . . . . .	37

### Bienvenido

Felicitaciones por su compra de un producto de alta calidad de Insignia. Sus altavoces estéreo para auto NS-S6900 representan el más moderno diseño de altavoces para auto y están concebidos para brindar un rendimiento confiable y sin problemas.

### Información de seguridad

Esta guía contiene instrucciones de operación y mantenimiento importantes para su seguridad.

- No instale los altavoces donde puedan estar expuestos a calor, humedad o polvo excesivo. No instale los altavoces donde puedan ser pateados o golpeados.
- Antes de montar y conectar los cables, asegúrese de que el terminal negativo de la batería del vehículo está desconectado. Si no desconecta el terminal negativo, un cortocircuito puede causar un incendio.
- Para prevenir un cortocircuito, nunca coloque o deje ningún objeto metálico, tal como monedas o herramientas metálicas, dentro de la caja del altavoz.
- Asegúrese de que las terminales de los altavoces están conectados a las salidas correctas de la fuente de música.
- Nunca encamine los cables en la parte exterior o inferior del vehículo donde pueden ser dañados por peligros de carretera o partes móviles del vehículo. Utilice los canales de cables existentes, las soleras de las puertas, y las cintas de moldura dentro del vehículo para proteger el cableado.
- Cuando utilice los altavoces, aumente gradualmente el volumen para evitar dañar los altavoces.

**INSIGNIA** Altavoces estéreo de 4 vías de 6" x 9" de 90 W para auto

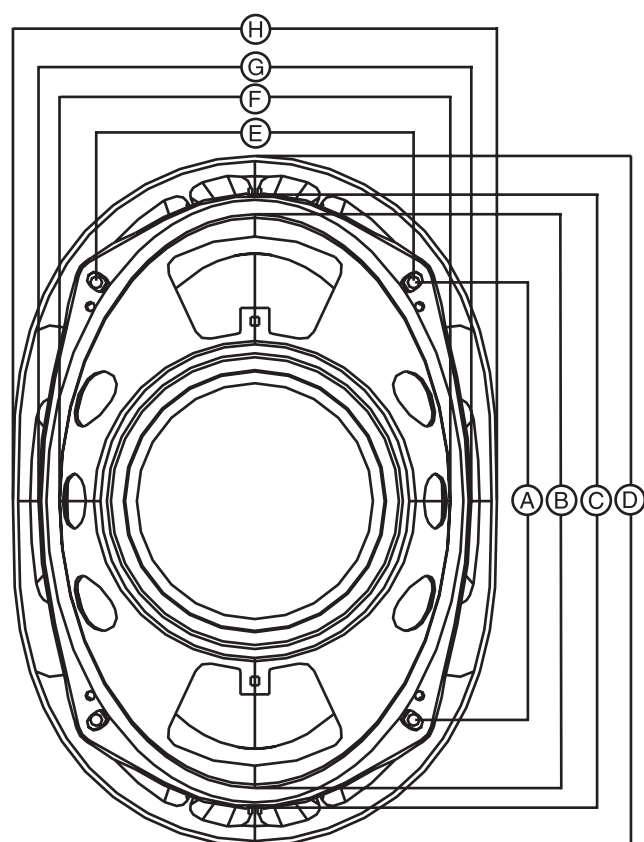
---

- No utilice los altavoces más allá de la capacidad nominal de manejo de energía.
- Mantenga cintas grabadas, relojes y tarjetas de crédito alejadas de los imanes de los altavoces dentro de los altavoces.
- Si no puede determinar la ubicación de montaje apropiada, refiérase al distribuidor de su vehículo.

**Advertencia**

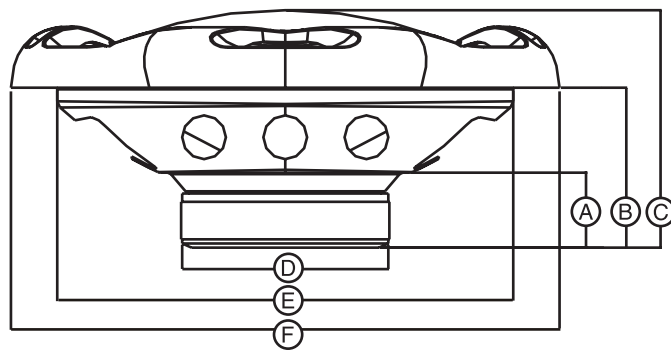
Tenga cuidado extremo cuando trabaje cerca de tanques de gas, líneas de gas, líneas de freno, líneas hidráulicas o cableado eléctrico.

**Vista frontal**



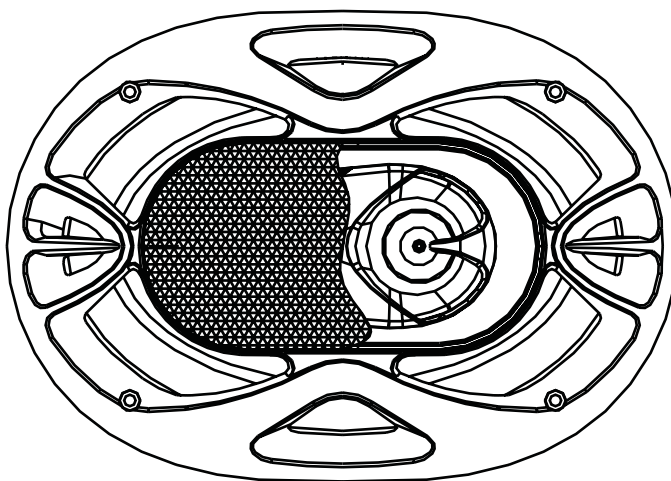
A	6.57" (167 mm)
B	8.62" (219 mm)
C	9.21" (234 mm)
D	10.37" (263.5 mm)
E	4.76" (121 mm)
F	5.87" (149 mm)
G	6.49" (165 mm)
H	7.26" (184.5 mm)

**Vista lateral**



A	1.42" (36 mm)
B	3.02" (76.8 mm)
C	4.49" (114 mm)
D	3.90" (99 mm)
E	8.62" (219 mm)
F	10.37" (263.5 mm)

**Rejilla de altavoz**



### Contenido de la caja

- Altavoces (2)
- Rejillas metálicas (2)
- Cable de altavoz (6 pies (3 m))
- Tornillos (8)
- Ganchos (8)

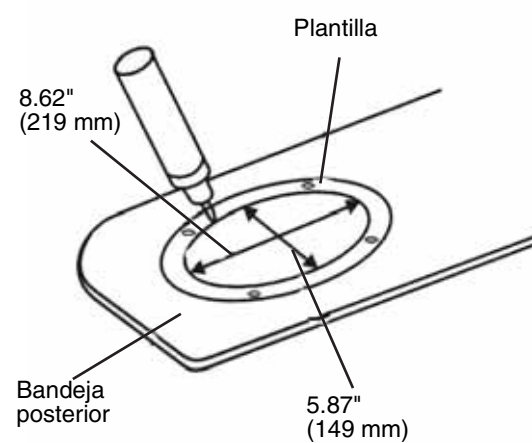
### Instalación de los altavoces

**Nota**

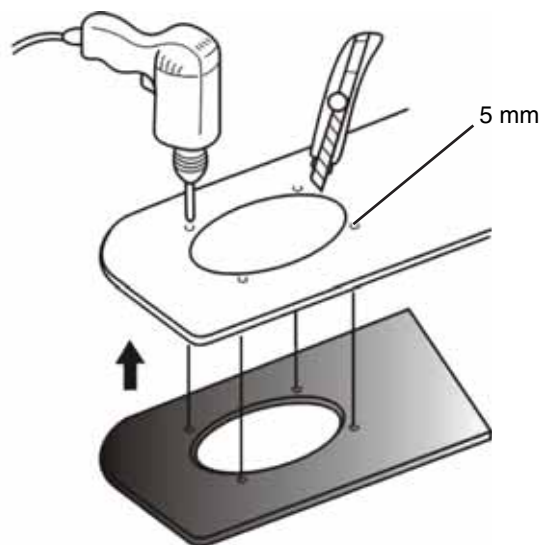
Los kits de instalación están disponibles con su distribuidor o tienda de estéreo local para ayudarle a hacer la instalación más fácil. Estos kits también le dan una apariencia personalizada y limpia a su instalación. Si tiene alguna pregunta sobre los métodos de instalación, consulte con un instalador o distribuidor profesional de sonido de auto para obtener ayuda.

**Para cortar los agujeros de montaje:**

- 1 Asegúrese de que el terminal negativo de la batería del vehículo está desconectado.
- 2 Seleccione una ubicación de montaje que tenga suficiente profundidad para acomodar los altavoces.
- 3 Utilice la plantilla incluida para marcar el área que se cortará. El diámetro de la plantilla deberá ser 8.62" x 5.87" pulgadas (219 x 149 mm). Los diámetros de los agujeros de los tornillos deberán ser de 5 mm.



- 4 Retire el panel del vehículo que se debe cortar y corte el agujero en el panel.
- 5 Si tiene que cortar acero detrás del panel del vehículo, reinstale el panel del vehículo y use el agujero en el panel del vehículo como plantilla para el agujero que necesita cortar en el acero.



- 6 Marque las ubicaciones de los tornillos de montaje de los altavoces, luego remueva el panel y perfora los agujeros de los tornillos.
- 7 Reinstale el panel.
- 8 Inspeccione las áreas de montaje para encontrar rebabas u orillas ásperas. Lime cualquier área que interfiera con el montaje del altavoz, y limpie cualquier viruta metálica en la ubicación de montaje.
- 9 Revise la ubicación de montaje para encontrar áreas donde agua u otros líquidos puedan ingresar en el agujero del altavoz. Trate estas áreas con un sellador de agua.

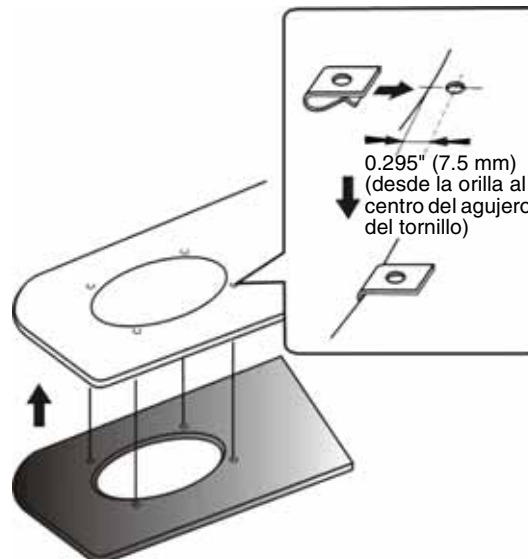


**Para montar los altavoces:**

**Nota**

Cuando instale los cables de los altavoces, conecte el terminal grande a un conector de ánodo en el arnés de cables del auto y el terminal pequeño a un conector de cátodo en el arnés de cables del auto.

- 1 Asegúrese de que el terminal negativo de la batería del vehículo está desconectado.
- 2 Inserte el altavoz en el agujero de montaje para asegurarse de que cabe correctamente en el agujero y luego saque el altavoz.
- 3 Deslice los ganchos de los tornillos sobre los agujeros de los tornillos para que los agujeros en los ganchos coincidan con los agujeros de los tornillos en el panel del vehículo.



- 4 Inserte el altavoz en el agujero y alinee los agujeros de los tornillos en el altavoz con los agujeros de tornillos en el panel del vehículo.
- 5 Inserte los tornillos en los agujeros de los tornillos.
- 6 Apriete los tornillos gradualmente. Asegúrese de que apriete los tornillos uniformemente para que no deforme el marco del altavoz.

**Para probar los altavoces:**

- 1 Reconecte el terminal negativo de la batería del vehículo y encienda el vehículo.
- 2 Asegúrese de que el volumen en su sistema de radio se encuentre bajo y encienda su sistema de audio.
- 3 Suba el volumen gradualmente.

**Para instalar las rejillas de los altavoces:**

- 1 Coloque la rejilla del altavoz sobre el altavoz para que los agujeros de los tornillos en la rejilla coincidan con los agujeros de los tornillos en el marco del altavoz. Asegúrese de que la rejilla encaje firmemente contra el marco del altavoz. No debería de haber ningún espacio o agujero entre la rejilla y el marco.
- 2 Inserte los tornillos en los agujeros de la rejilla y apriete los tornillos cuidadosamente.

## Localización y corrección de fallas

Problema	Causa probable	Solución
No hay sonido	El volumen está demasiado bajo.	Suba el volumen.
	Las conexiones están flojas o se han hecho incorrectamente.	Asegúrese de que los cables de corriente y de altavoces están conectados correctamente y firmemente.
	El sistema de audio del vehículo está dañado.	Tome el vehículo a un taller de reparación para que repare.
Sonido distorsionado	Los cables de audio están conectados de forma incorrecta.	Asegúrese de que los cables están conectados con la polaridad correcta (+ o -).
	Los cables del altavoz o el altavoz están dañados.	Reemplace los cables del altavoz o el altavoz.
	El sistema de audio del vehículo está dañado.	Tome el vehículo a un taller de reparación para que repare.

**Nota**

Buenas conexiones a tierra eliminan la mayoría de problemas de ruido y requieren un contacto apretado con el chasis metálico del vehículo. Remueva cualquier plástico, pintura u óxido que se encuentre en las conexiones a tierra para obtener un buen contacto eléctrico. Si todavía tiene dificultades, póngase en contacto con Insignia.

## Especificaciones

Las especificaciones están sujetas a cambio sin aviso previo.

Cono del altavoz	Woofers: Inyección de electrolítica de 6 x 9 pulgadas (16 x 24 cm)
Imanes	Principal: Ferrita de 20 Oz. Tweeter: Neodimio
Potencia de salida pico	90 W
Potencia de salida nominal	45 W
Impedancia	4 Ohmios

Sensibilidad	90 dB
Respuesta en frecuencia	45 a 20000 Hz
Dimensiones	10.37 x 7.26 x 4.49 pulgadas (263.5 x 184.5 x 114 mm)
Peso	Neto: 4.08 lb. (1.85 kg) Bruto: 8.82 lb. (4.00 kg)
Dimensiones de la caja (Largo x Alto x Ancho)	14.17 x 11.69 x 5.39 pulgadas (360 mm x 297 mm x 137 mm)

## Avisos legales

### *Derechos de reproducción*

© 2007 Insignia. Insignia y el logotipo de Insignia son marcas de comercio de Best Buy Enterprise Services, Inc. Otras marcas y nombres de productos son marcas comerciales o marcas registradas de sus dueños respectivos. Las especificaciones y características están sujetas a cambio sin aviso previo u obligación.

Para reparación y soporte llame al (877) 467-4289.

## Garantía limitada de 1 Año

Insignia Products ("Insignia") le garantiza a usted, el comprador original de este nuevo **NS-S6900** ("Producto"), que éste se encontrará libre de defectos de material o de mano de obra en su fabricación original por un periodo de un (1) año a partir de la fecha de compra del Producto ("Período de Garantía"). Este producto debe ser comprado en un distribuidor autorizado de productos de la marca Insignia y empacado con esta declaración de garantía. Esta garantía no cubre Productos reacondicionados. Si notifica a Insignia durante el Período de Garantía sobre un defecto cubierto por esta garantía que requiere reparación, los términos de esta garantía se aplican.

### ***¿Cuánto dura la garantía?***

El Período de Garantía dura por 1 año (365 días) a partir de la fecha en que compró el Producto. La fecha de compra se encuentra impresa en el recibo que recibió con el Producto.

### ***¿Qué es lo que cubre esta garantía?***

Durante el Período de Garantía, si un centro de reparación autorizado de Insignia concluye que la fabricación original del material o la mano de obra del Producto se encuentran defectuosos, Insignia (cómo su opción exclusiva): (1) reparará el Producto con repuestos nuevos o reacondicionados; o (2) reemplazará el Producto sin cargo con uno nuevo o con uno reacondicionado con repuestos equivalentes. Los Productos y repuestos reemplazados bajo esta garantía se volverán propiedad de Insignia y no se le regresarán a usted. Si se requiere la reparación de Productos o partes después de que se vence el Período de Garantía, usted deberá pagar todos los costos de mano de obra y de repuestos. Esta garantía estará vigente con tal que usted sea el dueño de su Producto Insignia durante el periodo de garantía. El alcance de la garantía se termina si usted vende o transfiere el Producto.

### ***¿Cómo se obtiene la reparación de garantía?***

Si ha comprado el Producto en una tienda de ventas, lleve su recibo original y el Producto a la tienda en donde lo compró. Asegúrese de que vuelva a colocar el Producto en su empaque original o en un empaque que provea la misma protección que el original. Si compró el Producto en un sitio Web, envíe por correo su recibo original y el Producto a la dirección postal listada en el sitio Web. Asegúrese de colocar el Producto en su empaque original o en un empaque que provea la misma protección que el original.

### ***¿En dónde es válida la garantía?***

Esta garantía sólo es válida al comprador original del Producto en los Estados Unidos y en Canadá.

### ***¿Qué es lo que no cubre la garantía?***

Esta garantía no cubre:

- Formación del cliente
- Instalación
- Ajuste de configuración
- Daños cosméticos
- Daños debido a actos de la naturaleza, tal como rayos
- Accidentes
- Mal uso
- Abuso
- Negligencia
- Uso comercial

- Modificación de alguna parte del Producto, incluyendo la antena

Esta garantía tampoco cubre:

- Daño debido al uso o mantenimiento incorrecto
- La conexión a una fuente de voltaje incorrecta
- El intento de reparación por alguien que no sea una compañía autorizada por Insignia para reparar el Producto
- Productos vendidos tal cual (en el estado en que se encuentran) o con todas sus fallas
- Productos consumibles, tal cómo fusibles o baterías
- Productos en los cuales el número de serie asignado en la fábrica ha sido alterado o removido.

LA REPARACIÓN O REEMPLAZO SEGÚN LO PROVISTO BAJO ESTA GARANTÍA ES SU ÚNICO RECURSO. INSIGNIA NO SERÁ RESPONSABLE POR DAÑOS INCIDENTALES O CONSECUENTES DEBIDO AL INCUMPLIMIENTO DE CUALQUIER GARANTÍA EXPRESA O IMPLÍCITA RELACIONADA CON ESTE PRODUCTO, INCLUYENDO, PERO SIN LIMITARSE A ELLO, PÉRDIDA DE DATOS, IMPOSIBILIDAD DE USO DE SU PRODUCTO, PÉRDIDA DE NEGOCIO O LUCRO CESANTE. INSIGNIA NO CONCEDE NINGUNA OTRA GARANTÍA EXPRESA CON RESPECTO AL PRODUCTO; TODAS LAS GARANTÍAS EXPRESAS E IMPLÍCITAS DE ESTE PRODUCTO, INCLUYENDO PERO SIN LIMITARSE A, CUALQUIER GARANTÍA IMPLÍCITA DE O CONDICIONES DE COMERCIALIZACIÓN O IDONEIDAD PARA UN USO PARTICULAR, ESTÁN LIMITADAS EN DURACIÓN AL PERÍODO DE GARANTÍA DECLARADO ANTERIORMENTE Y NINGUNA GARANTÍA YA SEA EXPRESA O IMPLÍCITA SE APLICARÁ DESPUÉS DEL PERÍODO DE GARANTÍA. ALGUNOS ESTADOS, PROVINCIAS Y JURISDICCIÓNES NO PERMITEN RESTRICCIONES EN CUANTO A LA DURACIÓN DE UNA GARANTÍA IMPLÍCITA, ASÍ QUE LA RESTRICCIÓN ANTERIOR PUEDE NO APLICARSE EN SU CASO. ESTA GARANTÍA LE DA DERECHOS LEGALES ESPECÍFICOS, Y USTED PUEDE POSEER OTROS DERECHOS QUE VARIAN DE ESTADO A ESTADO, O PROVINCIA A PROVINCIA.

Comuníquese con Insignia:

Para servicio al cliente favor llamar al 1-877-467-4289

[www.insignia-products.com](http://www.insignia-products.com)

INSIGNIA™ es una marca comercial de Best Buy Enterprise Services, Inc.

Distribuido por Best Buy Purchasing, LLC.

Insignia, 7601 Penn Avenue South, Richfield, Minnesota, U.S.A.



**INSIGNIA™**

**Distributed by Insignia™ Products  
Distribué par Insignia™ Products  
Distribuido por Insignia™ Products**

7601 Penn Avenue South  
Richfield, MN USA 55423-3645  
[www.Insignia-Products.com](http://www.Insignia-Products.com)

© 2007 Insignia™ Products

All rights reserved. All other products and brand names are trademarks of their respective owners.

© 2007 produits Insignia™

Tous droits réservés. Tous les autres produits ou noms de marques sont des marques de commerce qui appartiennent à leurs propriétaires respectifs.

© 2007 productos Insignia™

Todos los derechos reservados. Todos los demás productos y marcas son marcas comerciales de sus respectivos dueños.